



Robert Bosch Power Tools GmbH
70538 Stuttgart
GERMANY

www.bosch-pt.com

1 609 92A 4RD (2019.01) T / 69

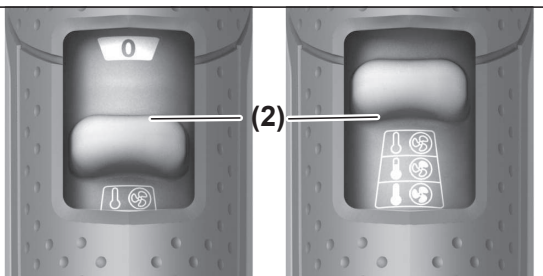


1 609 92A 4RD

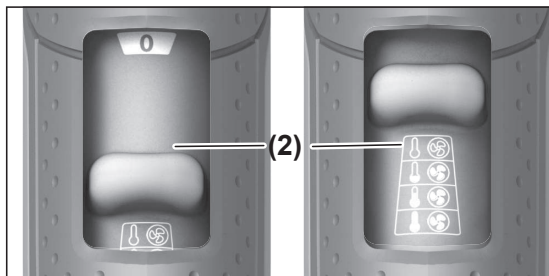
EasyHeat 500 | UniversalHeat 600

 **BOSCH**

- | | | | |
|-----------|--|-----------|-------------------------------|
| pl | Instrukcja oryginalna | mk | Оригинално упатство за работа |
| cs | Původní návod k používání | sr | Originalno uputstvo za rad |
| sk | Pôvodný návod na použitie | sl | Izvirna navodila |
| hu | Eredeti használati utasítás | hr | Originalne upute za rad |
| ru | Оригинальное руководство по эксплуатации | et | Algupärane kasutusjuhend |
| uk | Оригінальна інструкція з експлуатації | lv | Instrukcijas oriģinālvalodā |
| kk | Пайдалану нұсқаулығының түпнұсқасы | lt | Originali instrukcija |
| ro | Instrucțiuni originale | | |
| bg | Оригинална инструкция | | |

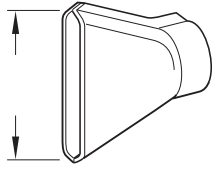


EasyHeat 500

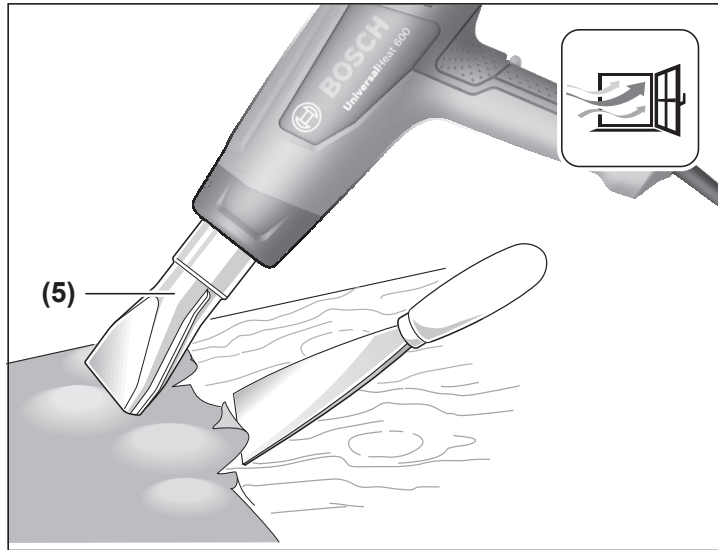


UniversalHeat 600

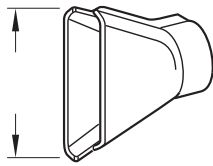
A



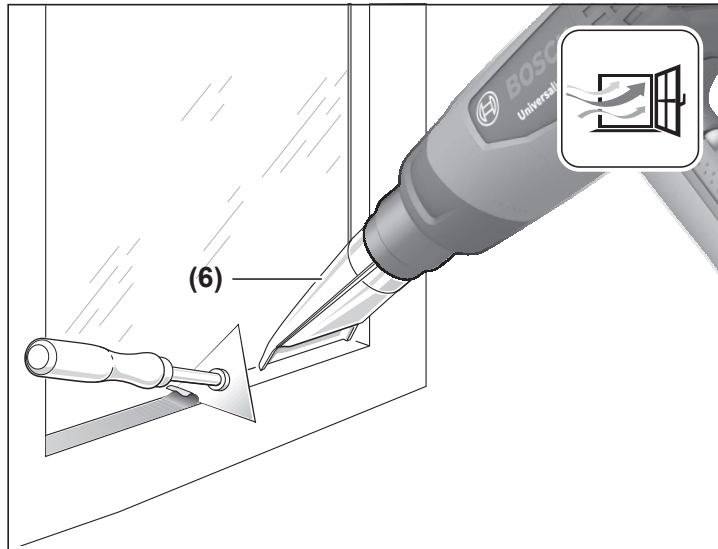
75 mm 1 609 390 451
 50 mm 1 609 201 795



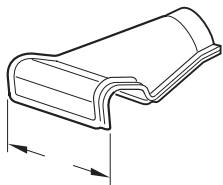
B



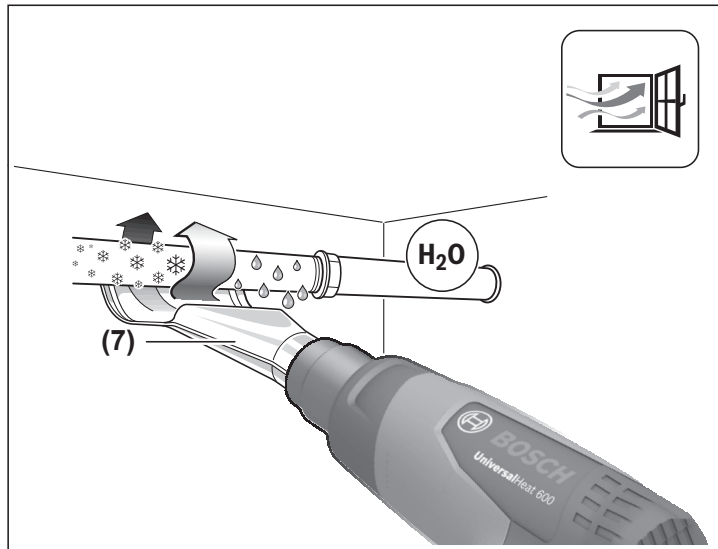
75 mm 1 609 390 452
 50 mm 1 609 201 796



C



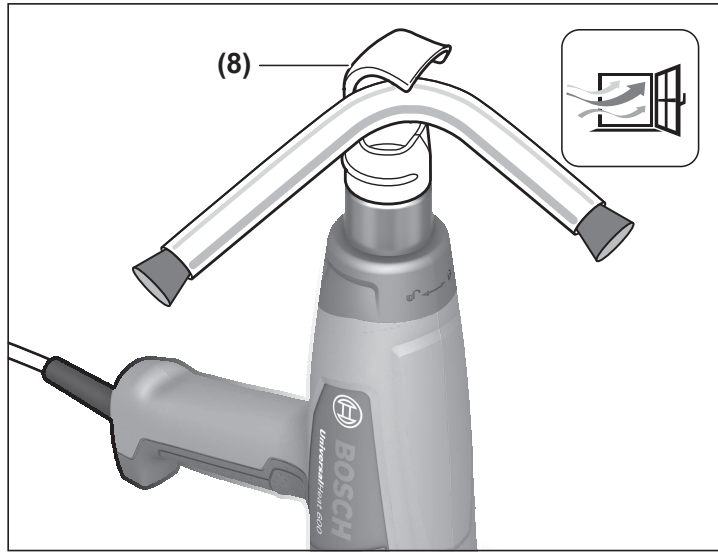
80 mm 1 609 201 751



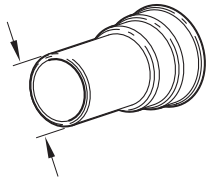
D



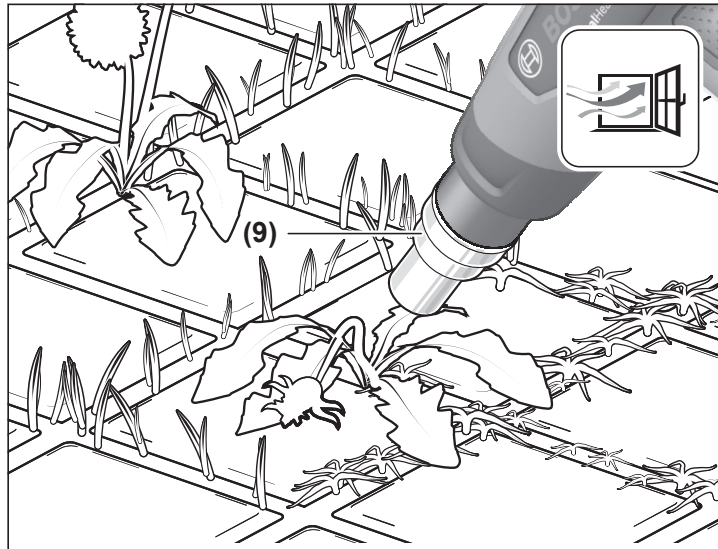
32 mm 1 609 390 453



E



Ø 20 mm 1 609 201 648



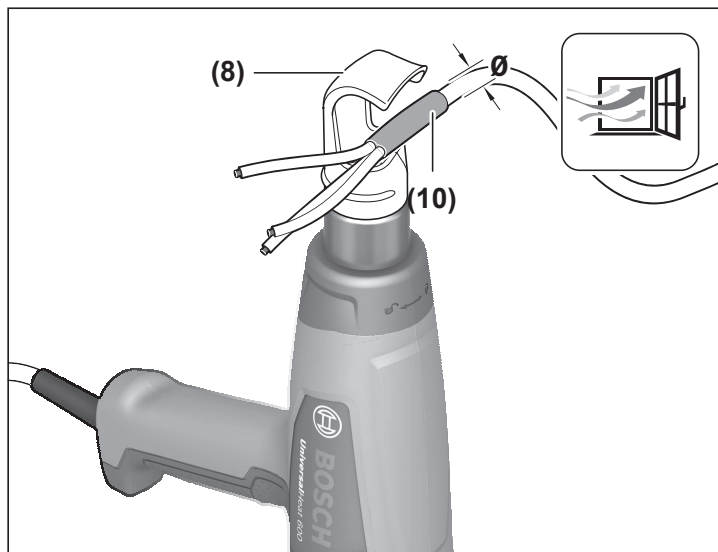
F



32 mm 1 609 390 453



Ø 1,6–4,8 mm 1 609 201 812
Ø 4,8–9,5 mm 1 609 201 813



do národného práva sa musí už nepoužiteľné elektrické náradie zbierať separovane a odovzdať na ekologickú recykláciu.

Magyar

Biztonsági tájékoztató



Olvassa el az összes biztonsági figyelmeztetést és előírást. A biztonsági előírások és utasítások betartásának elmulasztása áramütéshez, tűzhöz és/vagy súlyos sérülésekhez vezethet.

het.

Kérjük a későbbi használatra gondosan őrizze meg ezeket az előírásokat.

- ▶ **Ez a forró levegős pisztoly nincs arra előirányozva, hogy gyerekek vagy korlátozott fizikai, érzékelési vagy szellemi képességű, illetve kellő tapasztalattal és/vagy tudással nem rendelkező személyek használják. Ezt a forró levegős pisztolyt 8 éves kor feletti gyerekek és olyan személyek is használhatják, akiknek a fizikai, érzékelési, vagy értelmi képességeik korlátozottak, vagy nincsenek meg a megfelelő tapasztalataik, illetve tudásuk, amennyiben az ilyen személyek biztonságáért más, felelős személy felügyel, vagy a forró levegős pisztoly biztonságos kezelésére kioktatta őket és megértették az azzal kapcsolatos veszélyeket.** Ellenkező esetben a helytelen kezelés veszélye és sérülésveszély áll fenn.
- ▶ **Tartsa a gyerekeket a használat, tisztítás és karbantartás során fel-**

ügyelet alatt. Ez biztosítja, hogy gyerekek ne játsszanak a forró levegős pisztollyal.

- ▶ **Az elektromos kéziszerszámot gondosan kezelje.** Az elektromos kéziszerszám hőt termel, amely megnövelt tűz- és robbanásveszélyhez vezet.
- ▶ **ha gyúlékony anyagok közelében dolgozik, legyen különösen óvatos.** A forró levegőáram, illetve a forró fúvóka a port vagy a gázokat könnyen meggyújthatja.
- ▶ **Ne dolgozzon az elektromos kéziszerszámmal robbanásveszélyes környezetben.**
- ▶ **Ne irányítsa a forró levegőáramot hosszabb ideig ugyanazon pontra.** Többek között műanyagok, festékek, lakkok vagy hasonló anyagok megmunkálása során könnyen gyulladó gázok keletkezhetnek.
- ▶ **Vegye figyelembe, hogy a hőt az anyagok esetleg eltárolt gyúlékony anyagokhoz vezethetik és az ekkor meggyulladhat.**
- ▶ **Használat után tegye le biztonságosan az elektromos kéziszerszámot és várja meg, amíg az a lerakó felületeken teljesen kihűl, mielőtt elcsomagolná.** A forró fúvóka károkat okozhat.
- ▶ **Ne hagyja felügyelet nélkül a bekapcsolt elektromos kéziszerszámot.**
- ▶ **A használaton kívüli elektromos kéziszerszámokat olyan helyen tárolja, ahol azokhoz gyerekek nem férhetnek hozzá.** Ne hagyja, hogy olyan személyek használják az elektromos kéziszerszámot, akik azt nem ismerik, vagy nem olvasták el ezt az útmutatót. Az elektromos kéziszerszámok veszélyesek, ha azokat gyakorlatlan személyek használják.
- ▶ **Tartsa távol az elektromos kéziszerszámot az esőtől és a nedvességtől.** Ha víz hatol be egy elektromos kéziszerszámba, ez megnöveli az áramütés veszélyét.
- ▶ **Ne használja a kábelt a rendeltetésétől eltérő célokra, vagyis az elektromos kéziszerszámot soha ne hordozza vagy akassza fel a kábelnél fogva, és sohase húzza ki a hálózati csatlakozó dugót a kábelnél fogva.** Tartsa távol a kábelt a hőhatásoktól és az olajtól. Egy megrongálódott vagy csomókkal teli kábel megnöveli az áramütés veszélyét.
- ▶ **Viseljen mindig védőszemüveget.** Egy védőszemüveg csökkenti a sérülési kockázatot.
- ▶ **Húzza ki a csatlakozó dugót a dugaszoló aljzatból, mielőtt beállításokat változtatna, tartozékokat cserélne vagy mielőtt eltenné az elektromos kéziszerszámot.** Ez az elővigyázatossági intézkedés meggátolja a szerszám akaratlan üzembe helyezését.
- ▶ **Minden használat előtt ellenőrizze az elektromos kéziszerszámot, a kábelt és a csatlakozó dugót. Ne hasz-**

nálja az elektromos kéziszerszámot, ha az már megromlott. Ne nyissa ki saját maga az elektromos kéziszerszámot és azt csak megfelelő minőségű szakmai személyzettel és csak eredeti pótalkatrészek alkalmazásával javíttassa. Egy megromlott elektromos kéziszerszám, kábel és csatlakozó dugó megnöveli az áramütés veszélyét.



Alaposan szellőztesse a munkahelyét. A munka során keletkező gázok és gőzök gyakran káros hatással vannak az egészségre.

- ▶ **Viseljen védőkesztyűt és ne érjen hozzá a forró fűvókához.** Megégetheti magát.
- ▶ **Ne irányítsa a forró levegőáramot személyekre vagy állatokra.**
- ▶ **Ne használja hajszárítóként az elektromos kéziszerszámot.** Az elektromos kéziszerszámból kilépő levegő lényegesen forróbb, mint egy hajszárítónál.
- ▶ **Ügyeljen arra, hogy ne juthassanak idegen testek az elektromos kéziszerszámba.**
- ▶ **A fűvóka és a megmunkálásra kerülő munkadarab közötti távolságot a megmunkálásra kerülő anyag (fém, műanyag stb.) tulajdonságainak és a kívánt megmunkálási eljárásnak megfelelően kell beállítani.** Először mindig hajtson végre egy tesztet a levegőmennyiség és a hőmérséklet beállítására.
- ▶ **Ha nem lehet elkerülni az elektromos kéziszerszám nedves környezetben való használatát, alkalmazzon egy hibaáram-védőkapcsolót.** Egy hibaáram-védőkapcsoló alkalmazása csökkenti az áramütés kockázatát.
- ▶ **Soha ne használja az elektromos kéziszerszámot, ha a kábel megromlott. Ha a hálózati csatlakozó kábel a munka során megsérül, ne érintse meg a kábelt, hanem azonnal húzza ki a csatlakozó dugót a dugaszoló-**

aljzattól. Egy megromlott kábel megnöveli az áramütés veszélyét.

A termék és a teljesítmény leírása

Kérjük, vegye figyelembe a Használati Utasítás első részében található ábrákat.

Rendeltetésszerű használat

Az elektromos kéziszerszám festékrétegek eltávolítására, vízvezetékek felolvasztására, műanyagok alakváltoztatására, ragasztott kötések szétválasztására, gyomirtásra és hőre zsugorodó csövek felmelegítésére szolgál.

Az elektromos kéziszerszám kézzel vezetett, felügyelet alatt álló berendezésként való használatra szolgál.

Az ábrázolásra kerülő komponensek

A készülék ábrázolásra kerülő komponenseinek sorszámozása az elektromos kéziszerszámnak az ábra-oldalon található képére vonatkozik.

- (1) Lerakó felület
- (2) Be-/kikapcsoló és teljesítményfokozatok
- (3) Fűvóka
- (4) Hőszigetelés, levehető (UniversalHeat 600)
- (5) Lapos fűvóka^{A)}
- (6) Üvegvédő fűvóka^{A)}
- (7) Könyökfűvóka^{A)}
- (8) Reflektorfűvóka^{A)}
- (9) Szűkítő fűvóka^{A)}
- (10) Zsugortömlő^{A)}

A) A képeken látható vagy a szövegben leírt tartozékok részben nem tartoznak a standard szállítmányhoz. Tartozékprogramunkban valamennyi tartozék megtalálható.

Műszaki adatok

Hőlégfűvó pisztoly		EasyHeat 500	UniversalHeat 600
Megrendelési szám		3 603 BA6 0..	3 603 BA6 1..
Névleges felvett teljesítmény	W	1600	1800
Levegőmennyiség	l/perc	240/450	200 ^{A)} /350 ^{A)} /500 ^{A)}
Hőmérséklet a fűvóka kimenetén ^{B)}	°C	300/500	50 ^{A)} /300 ^{A)} /600 ^{A)}
Hőmérséklet mérési pontosság		±10 %	±10 %
Súly az „EPTA-Procedure 01:2014” szerint	kg	0,47	0,53
Érintésvédelmi osztály		□/II	□/II

A) A levegőáramlás a hőmérséklet növekedése következtében 50 °C-ról 300 °C/600 °C-ra növekszik. A ventilátor valamennyi teljesítményfokozatnál azonos sebességgel forog.

B) 20 °C környezeti hőmérséklet mellett kb.

A adatok 230 V hálózati feszültségre [U] vonatkoznak. Ettől eltérő feszültségek és külön, egyes országok számára készült kivitelek esetén ezek az adatok változhatnak.

Zaj és vibráció értékek

Az elektromos kéziszerszám A-besorolású hangnyomásszintje általában alacsonyabb, mint **70 dB(A)**.

A rezgési összetételek, a_h (a három irány vektorösszege) és a K szórás: $a_h \leq 2,5 \text{ m/s}^2$, $K = 1,5 \text{ m/s}^2$.

Üzemeltetés

Üzembe helyezés

- **Ügyeljen a helyes hálózati feszültségre!** Az áramforrás feszültségének meg kell egyeznie az elektromos kéziszerszám típus tábláján található adatokkal.

Füstképződés az első üzembe helyezés során

A fémfelületek a gyárból egy korrózióvédő bevonattal ellátva kerülnek kiszállításra. Ez a védőréteg az első üzembe helyezés során elpárolog.

Bekapcsolás

Tolja el felfelé a **(2)** be-/kikapcsolót.







Kikapcsolás

Tolja el lefelé a **(2)** be-/kikapcsolót a **0** helyzetbe.

- **UniversalHeat 600: Hosszabb, magas hőmérsékletek mellett végzett munkák után a kikapcsolás előtt működtesse rövid ideig a készüléket az 50 °C teljesítményfokozatban, hogy az lehűlhessen.**

A teljesítményfokozat kijelölése

A **(2)** be-/kikapcsolóval különböző teljesítményfokozatok között lehet választani:

EasyHeat 500			UniversalHeat 600		
Fokozat	°C	l/perc	Fokozat	°C	l/perc
	–	–		50	200
	300	240		300	350
	500	450		600	500

UniversalHeat 600:

- **Az 50 °C-ról 300 °C/600 °C-ra való átkapcsolásnál a fűvő fordulatszáma  és így az üzemi zaja sem változik.**

Az 50 °C teljesítményfokozat egy felhevített munkadarab lehűtésére vagy festékek szárítására alkalmas. Ez a teljesítményfokozat az elektromos kéziszerszámnak az elcsomagolás vagy fűvőkacsera előtti lehűtésére is használható.

Munkavégzési tanácsok

- **Az elektromos kéziszerszámon végzendő bármely munka megkezdése előtt húzza ki a csatlakozó dugót a dugaszolóaljzatból.**

Megjegyzés: Ne vigye a **(3)** fűvőkát túl küzel a megmunkálásra kerülő munkadarabhoz. Az ekkor fellépő légtorlódás az elektromos kéziszerszám túlmelegedéséhez vezethet.

A hőszigetelés levétele (UniversalHeat 600)

Különösen szűk helyeken végzett munkákhoz a **(4)** hőszigetelést elforgatással le lehet venni.

- **A forró fűvőkát óvatosan kezelje!** A hőszigetelés nélkül végzett munkáknál a magasabb az égési sérülések veszélye.

A **(4)** levételéhez, illetve felszereléséhez kapcsolja ki és hagyja lehűlni az elektromos kéziszerszámot.

A gyorsabb lehűtéshez az elektromos kéziszerszámot rövid ideig a legalacsonyabb beállítható hőmérsékleten is lehet működtetni.



A leszereléshez forgassa el a **(4)** hőszigetelést a nyitott zár felé.



A felszereléshez tegye fel a **(4)** hőszigetelőt és forgassa el a zárt zár felé.

Az elektromos kéziszerszám lerakása

Tegye le az elektromos kéziszerszámot a **(1)** lerakófelületre, hogy az lehűlhessen, vagy hogy mindkét keze szabadon maradjon a munkához.

- **A lerakott elektromos kéziszerszámmal különösen óvatosan dolgozzon!** A forró fűvóka vagy a forró légáram égési sérüléseket okozhat.

Tegye egy vízszintes, stabil felületre az elektromos kéziszerszámot. Gondoskodjon róla, hogy az ne billenessen fel. A kábelt a munkaterületén kívül biztosítsa, hogy az ne billenthesse fel és ne húzhassa le az elektromos kéziszerszámot. Ha hosszabb ideig nem használja, kapcsolja ki az elektromos kéziszerszámot és húzza ki a csatlakozó dugót a dugaszoló aljzatból.

Munkavégzési példák (lásd a A–F ábrát)

A munkavégzési példák ábrázolása az abarák oldalán található.

A fűvóka és a megmunkálásra kerülő munkadarab közötti távolságot a megmunkálásra kerülő anyag (fém, műanyag stb.) tulajdonságainak és a kívánt megmunkálási eljárásnak megfelelően kell beállítani.

A mindenkori használathoz szükséges optimális hőmérsékletet gyakorlati próbával lehet meghatározni.

Először mindig hajtson végre egy tesztet a levegőmennyiség és a hőmérséklet beállítására. Kezdje a munkát egy nagyobb távolsággal és egy alacsony teljesítményfokozattal. Ezután állítsa be a szükségesnek megfelelően a távolságot és a teljesítményfokozatot.

Ha nem biztos benne, mi az az anyag, amit megmunkál, vagy ha nem tudja, milyen hatással lesz a forró levegő az anyagra, akkor egy eltakart helyen próbálja ki a hatást.

Valamennyi munkavégzési példa a „Lakk eltávolítása ablakkeretéről” kivételével tartozékok nélkül is végrehajtható. A javasolt tartozékok használata azonban lényegesen megkönnyíti a munkát és lényegesen megjavítja az eredmény minőségét.

- **A fűvóka kicserélésekor óvatosan kell eljárni! Ne érjen hozzá a forró fűvókához. Várja meg, amíg az elektromos kéziszerszám lehül és viseljen a fűvóka kicserélésehez védőkesztyűt.** A forró fűvóka égési sérüléseket okozhat.

A gyorsabb lehűtéshez az elektromos kéziszerszámot rövid ideig a legalacsonyabb beállítható hőmérsékleten is lehet működtetni.

Lakk eltávolítása/ragasztó leoldása (lásd a A ábrát)

Szerelje fel a **(5)** lapos fúvókát (külön tartozék). A forró levegő rövid idejű alkalmazásával puhítsa meg a lakkot, majd egy tiszta spaklival távolítsa el azt. Egy hosszabb hőhatás elégeti a lakkot és megnehezíti az eltávolítását.

A hő hatására sok ragasztóanyag megpuhul. A ragasztó felmelegítése után szét lehet választani a ragasztott kötést vagy el lehet távolítani a felesleges ragasztót.

Lakk eltávolítása az ablakkeretről (lásd a B ábrát)

► **Mindenképpen csak a (6) üvegvédő fúvókát (külön tartozék) használja.** Ellenkező esetben üvegtörési veszély áll fenn.

Profilozott felületeken a lakkot egy erre alkalmas spaklival le lehet választani és egy puha drótkéfével el lehet távolítani.

Vízvezetékek felolvasztása (lásd a C ábrát)

► **A felmelegítés előtt ellenőrizze, hogy valóban vízvezetéről van-e szó.** A vízvezetékeket kívülről gyakran egyáltalán nem lehet a gázvezetésektől megkülönböztetni. A gázvezetékeket semmilyen esetben sem szabad felmelegíteni.

Szerelje fel a **(7)** könyökfúvókát (külön tartozék). A befagyott szakaszokat lehetőleg a kifolyástól a befolyás felé haladva melegítse fel.

A műanyag csöveket és a műanyag csövek közötti összekötő darabokat különösen óvatosan melegítse fel, nehogy azok megrongálódjanak.

Műanyagcsövek alakítása (lásd a D ábrát)

Szerelje fel a **(8)** reflektorfúvókát (külön tartozék). Töltse meg homokkal a műanyagcsöveket és zárja le mindkét végüket, nehogy a cső megtörjön. Oldalirányú ide-oda-mozgatással óvatosan melegítse fel a csövet.

Gyomirtás (lásd a E ábrát)

Szerelje fel a **(9)** szűkítő fúvókát (külön tartozék). Jelölje ki a legmagasabb teljesítményfokozatot. Irányítsa a hőugarat a gyomra. A gyom ennek következtében a következő napok során elhal. A gyomnak nem kell teljesen elégni.

Zsugorítás (lásd F ábrát)

Szerelje fel a **(8)** reflektorfúvókát (külön tartozék). A **(10)** zsugortömlő (külön tartozék) átmérőjét a munkadarabnak megfelelően kell megválasztani. Melegítse fel egyenletesen a zsugortömlőt, amíg az szorosan felfekszik a munkadarabra.

Karbantartás és szerviz**Karbantartás és tisztítás**

- **Az elektromos kéziszerszámon végzendő bármely munka megkezdése előtt húzza ki a csatlakozó dugót a dugaszolóaljzatból.**
- **Tartsa mindig tisztán az elektromos kéziszerszámot és annak szellőzőnyílásait, hogy jól és biztonságosan dolgozhasson.**

Ha a csatlakozó vezetékét ki kell cserélni, akkor a cserével csak a magát a **Bosch** céget, vagy egy **Bosch** elektromos ké-

ziszerszám-műhely ügyfélszolgálatát szabad megbízni, nehogy a biztonságra veszélyes szituáció lépjen fel.

Vevőszolgálat és alkalmazási tanácsadás

A vevőszolgálat a terméke javításával és karbantartásával, valamint a pótalkatrészekkel kapcsolatos kérdésekre szívesen válaszol. A pótalkatrészekkel kapcsolatos robbantott ábrák és egyéb információk a következő címen is megtalálhatók: **www.bosch-pt.com**

A Bosch Alkalmazási Tanácsadó Team a termékeinkkel és azok tartozékaival kapcsolatos kérdésekben szívesen nyújt segítséget.

Ha kérdései vannak vagy pótalkatrészeket szeretne rendelni, okvetlenül adja meg a termék típusábláján található 10-jegyű cikkszámot.

Magyarország

Robert Bosch Kft.

1103 Budapest

Gyömrői út. 120.

A www.bosch-pt.hu oldalon online megrendelheti készülékének javítását.

Tel.: +36 1 431 3835

Fax: +36 1 431 3888

E-mail: info.bsc@hu.bosch.com

www.bosch-pt.hu

Eltávolítás

Az elektromos kéziszerszámokat, a tartozékokat és a csomagolást a környezetvédelmi szempontoknak megfelelően kell újrafelhasználásra előkészíteni.



Ne dobja ki az elektromos kéziszerszámokat a háztartási szemétkébe!

Csak az EU-tagországok számára:

A használt villamos és elektronikus berendezésekre vonatkozó 2012/19/EU sz. Európai Irányelvnek és ennek a megfelelő országok jogharmonizációjának megfelelően a már használhatatlan elektromos kéziszerszámokat külön össze kell gyűjteni és a környezetvédelmi szempontból megfelelő újra felhasználásra le kell adni.

Русский**Только для стран Евразийского экономического союза (Таможенного союза)**

В состав эксплуатационных документов, предусмотренных изготовителем для продукции, могут входить настоящее руководство по эксплуатации, а также приложения. Информация о подтверждении соответствия содержится в приложении.