



Baseplate on installation channel



Plastic pipe with fixpoint installation

LEÍRÁS

- Alaplap könnyű, nehéz és kerek változatban, hegesztett menetes hüvellyel.

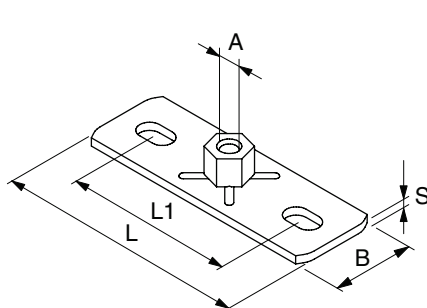
ELŐNYÖK

- Az alaplap furatai lehetővé teszik a könnyű beállítást.

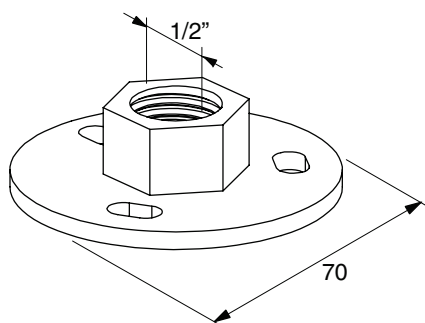
JELLEMZŐK

- Anyaga:** acél DD11 (1.0332), DIN EN 10111
- Cink bevonat:** elektro-cinkbevonat, min. 8 µm

MŰSZAKI ADATOK



GPL



GPR

Típus	Cikkszám	Menet	Hosszúság	Szélesség B	Furattávolság	Hossz. furat	Vastagság	Egységcsomag
		A	I [mm]	B [mm]	L1 [mm]	L x s [mm]	S [mm]	[db]
GPL M 8	079665	M 8	80	30	54	9 x 16	3	25
GPL M 10	079666	M 10	80	30	54	9 x 16	3	25
GPL 1/2"	079667	1/2"	80	30	54	9 x 16	3	25
GPS M 10	079671	M 10	120	40	79	11 x 19	4	25
GPS M 12	040398	M 12	120	40	79	11 x 19	4	25
GPS M 16	504408	M 16	120	40	79	11 x 19	4	25
GPS 1/2"	079672	1/2"	120	40	79	11 x 19	4	25
GPS 3/4"	020968	3/4"	120	40	79	11 x 19	4	25
GPR 1/2"	037289	1/2"	–	–	–	11 x 7	4	25

TERHELÉSEK

Típus	Cikkszám	Max. javasolt statikus terhelés (központos húzás)	
		$N_{\text{recom.}}$ [kN]	
GPL M 8	079665	2.40	
GPL M 10	079666	2.40	
GPL 1/2"	079667	2.40	
GPS M 10	079671	4.00	
GPS M 12	040398	4.00	
GPS M 16	504408	4.00	
GPS 1/2"	079672	4.00	
GPS 3/4"	020968	4.00	
GPR 1/2"	037289	4.00	