

Üreges rögzítés különböző vastagságú lapokhoz, nagy hasznos hosszakkal



Mennyezetlámpák



Mosdótálcák

7

ÉPÍTŐANYAGOK

- Gipszkarton- és szálas gipszlap
- Üreges födémekek (tégla, beton, stb.)
- Forgácslap
- Furnérlap

JELLEMZŐK



ELŐNYÖK

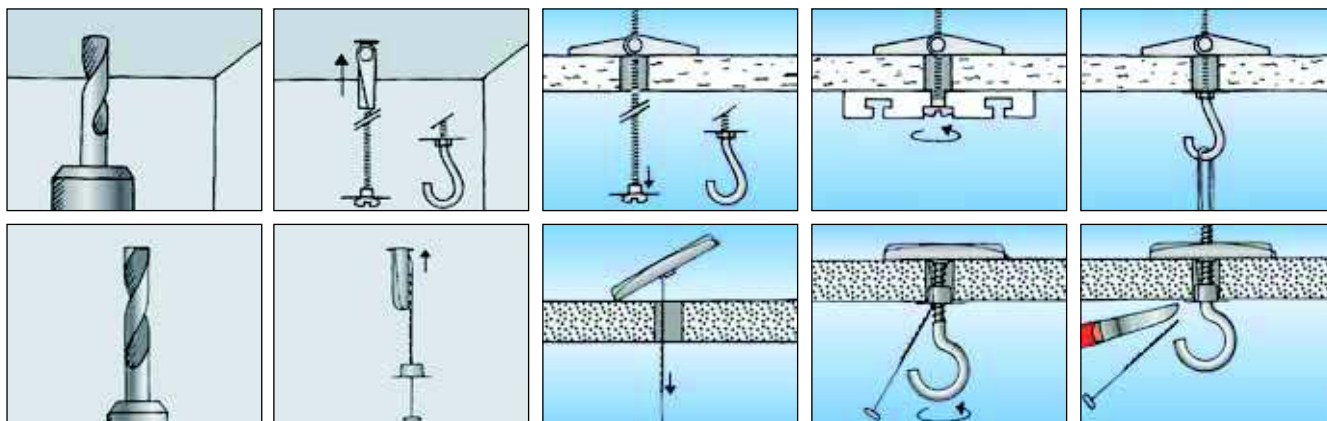
- A KD és KDH hosszú menetes szárával nagy falvastagságokat is képes áthidalni, így biztosítva a maximális rugalmasságot.
- A KD 3+4 és KDH 3+4 rugóerő hatására minden helyzetben önállóan kiterpeszt, így téve lehetővé az egyszerű szerelést.
- A széles kibillenő szárnyak biztosítják a megfelelő teherelosztást. Ezáltal nagy teherbírás érhető el.
- A K 54 nylon-billenőhorog normál facsavarokkal alkalmazható.

ALKALMAZÁSOK

- Képek
- Lámpák
- Polcok
- Törölköző tartók
- Fürdőszobaszekrény
- Mosdótálcák és piszoárok (KM 10)
- Vezeték- és csőbilincsek

MŰKÖDÉSE

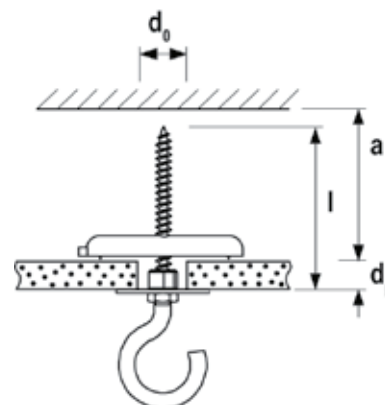
- A billenőhorogok előszereléssel alkalmazhatóak.
- A furatba helyezéskor a billenőszárnyak önműködően kinyílnak az építőlappal mögött.
- A KM 10 különösen mosdótálcák, bojlerok, nehéz tárgyak rögzítésére tervezett, nylon peremesanyával és támasztó hüvellyel szerelt.
- Nincs szükség speciális szerszámra, a gyors és kényelmes szereléshez.



MŰSZAKI ADATOK



Nylon billenőhorog **K 54**



Típus	Cikkszám	Fúróátmérő d_0 [mm]	Max. építőlapp- vastagság d_p [mm]	Min. üregmélység a [mm]	Dübelhossz l [mm]	Menet \emptyset x hossz [mm]	Egységcsomag [db]
K 54	050323	10	65	58	125	facsavar 4mm	25

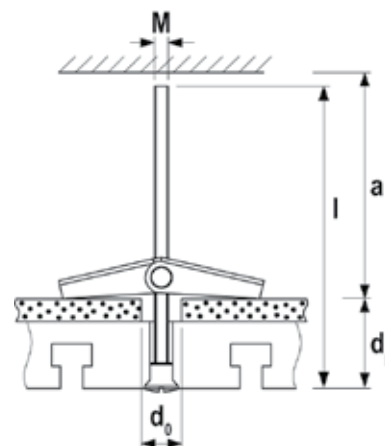
MŰSZAKI ADATOK



Billenőhorog **KD 3 + 4**

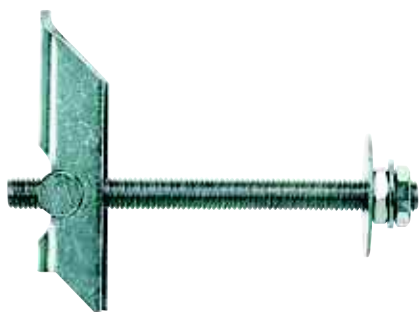


Billenőhorog kampóval **KDH 3 + 4**

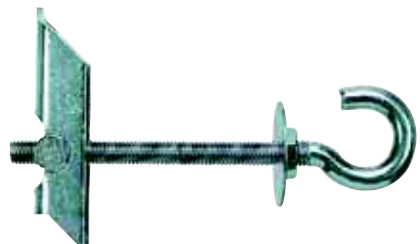


Típus	Cikkszám	Fúróátmérő d_0 [mm]	Max. építőlapp- vastagság d_p [mm]	Min. üregmélység a [mm]	Dübelhossz l [mm]	Menet \emptyset x hossz [mm]	Egységcsomag [db]
KD 3	080181	12	65	27	95	M 3 x 90	50
KDH 3	080182	12	51	27	105	M 3 x 80	25
KD 3 B	080192	12	65	27	95	M 3 x 90	10
KD 4	080183	14	69	34	105	M 4 x 100	25
KDH 4	080184	14	35	34	95	M 4 x 70	25
KD 4 B	080193	14	69	34	105	M 4 x 100	10

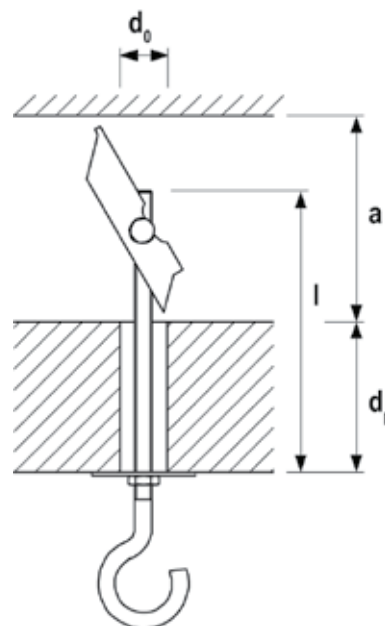
MŰSZAKI ADATOK



Billenőhorog **KD 5 + 6 + 8**

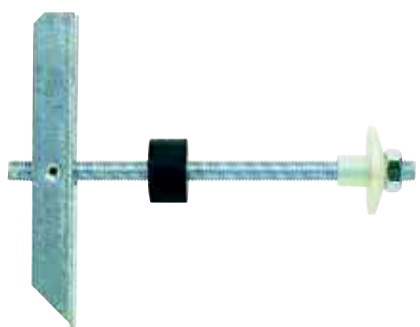


Billenőhorog kampóval **KDH 5 + 6 + 8**

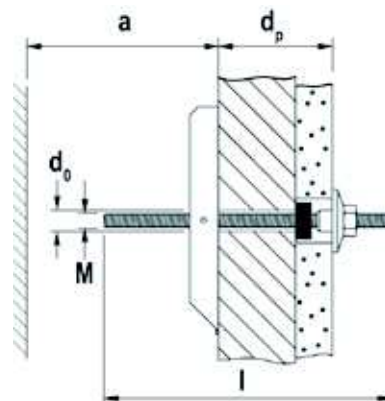


Típus	Cikkszám	Fúróátmérő d_0 [mm]	Max. építőlap- vastagság d_p [mm]	Min. üregmélység a [mm]	Dübelhossz l [mm]	Menet \emptyset x hossz [mm]	Egységcsomag [db]
KD 5	080187	16	63	70	100	M 5 x 100	25
KDH 5	080188	16	60	70	130	M 5 x 90	20
KD 6	080185	16	63	70	100	M 6 x 100	25
KDH 6	080186	16	60	70	130	M 6 x 100	20
KD 8	080178	20	55	75	100	M 8 x 100	20
KDH 8	080179	20	55	75	130	M 8 x 100	20

MŰSZAKI ADATOK



Billenőhorog **KM 10**



Típus	Cikkszám	Fúróátmérő d_0 [mm]	Max. építőlap- vastagság d_p [mm]	Min. üregmélység a [mm]	Dübelhossz l [mm]	Csavar d_s x l_s [mm]	Egységcsomag [db]
KM 10	050326	30	90	140	180	M 10 x 180	25

TERHELÉSEK

Billenőhorog KD

Legnagyobb javasolt terhelések³⁾ egy dübel esetén.

Típus		KD3	KD4	KD5	KD6	KD8	KDH3	KDH4	KDH5	KDH6	KDH8
Menetméret	[M]	M3	M4	M5	M6	M8	M3	M4	M5	M6	M8
Javasolt terhelés az építőanyagtól függően F_{rec}³⁾											
Max. lehetséges terhelések ²⁾	[kN]	0,45	0,90	2,20	2,80	4,30	0,07 ²⁾	0,13 ²⁾	0,30 ²⁾	0,45 ²⁾	1,40
Gipszkarton ¹⁾	12,5 mm [kN]	0,15	0,15	0,15	0,15	0,18	0,07 ²⁾	0,13 ²⁾	0,15	0,15	0,18
OSB-lap ¹⁾	≥15 mm [kN]	0,34	0,58	0,85	0,85	0,89	0,07 ²⁾	0,13 ²⁾	0,30 ²⁾	0,45 ²⁾	0,89

¹⁾ Tartalmazza a 4-es biztonságtényezőt. Az építőanyag határozza meg.

²⁾ Tartalmazza a 2,25-es biztonsági tényezőt. Acél meghibásodás / kampó kihajlás.

³⁾ Érvényes húzóerőre.

TERHELÉSEK

Billenőhorog KM 10 és K 54

Átlagos tönkremeneteli értékek

Típus		KM10	K 54
Csavarátmérő		M10	4 mm
Átlagos tönkremeneteli értékek F_{II} ^{1) 2) 3)}	[kN]	13,0	0,8

¹⁾ Ezt a tönkremeneteli értéket egy megfelelő biztonsági tényezővel kell figyelembe venni (lásd rögzítéstechnikai alapfogalmak fejezet).

²⁾ Érvényes húzó-, nyíró és bármely szögben irányuló erőre.

³⁾ Ha a rögzítési alap tönkremenetele nem lehetséges.