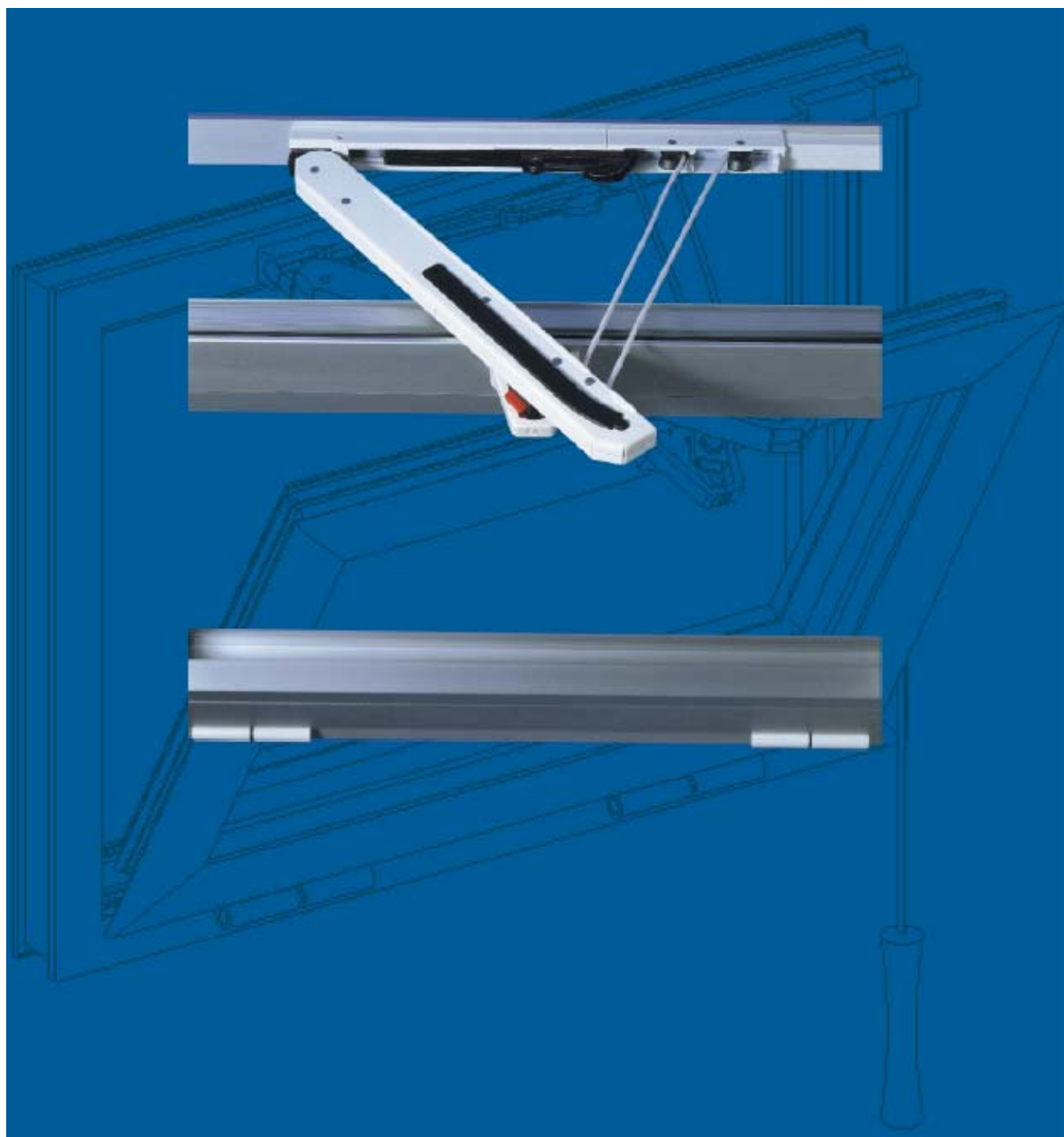


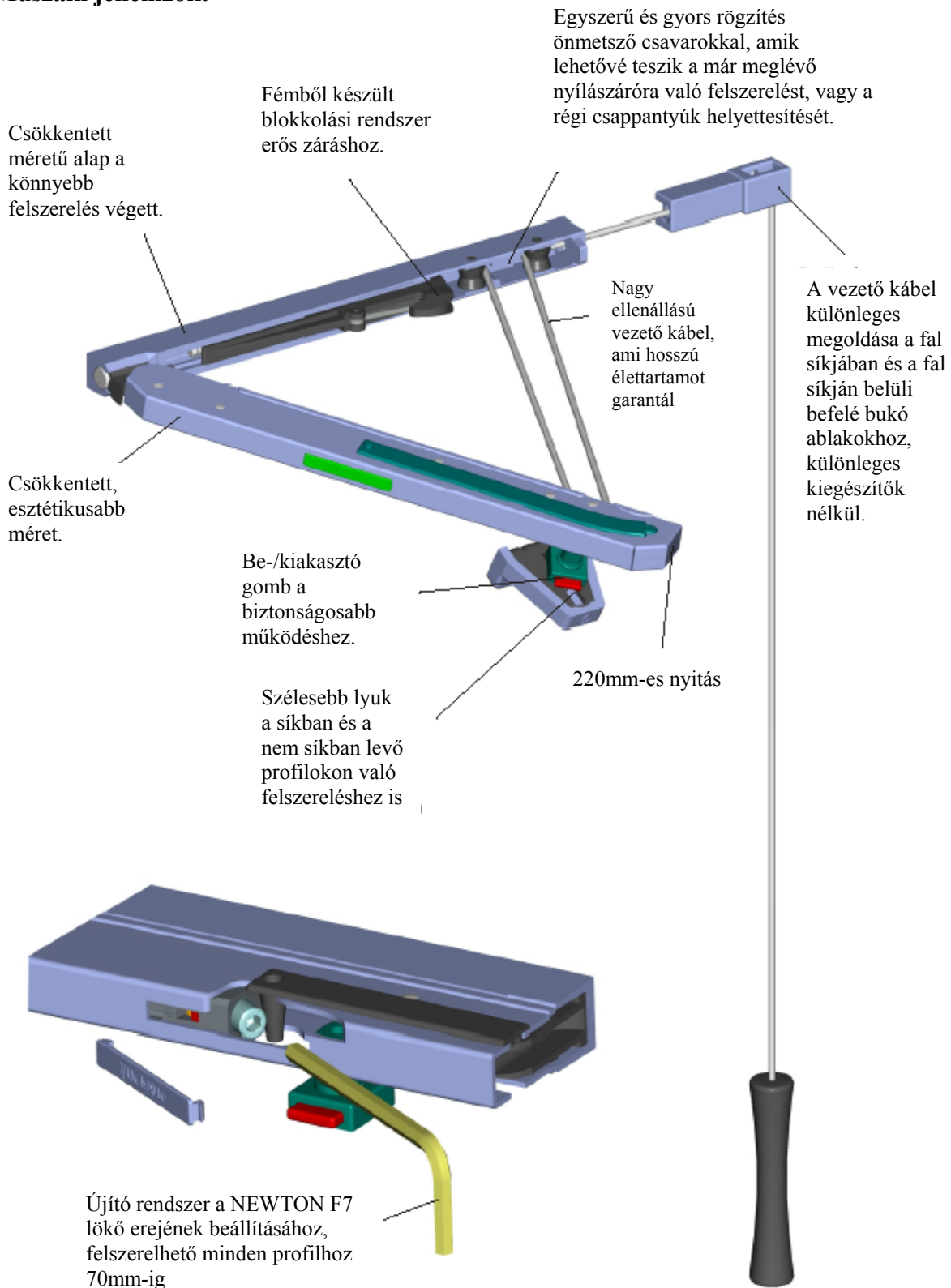
## NEWTON F6 – F7

ZSINÓROS ABLAKMOZGATÓ BEFELÉ BUKÓ ABLAKHOZ



UNIVERZÁLIS: minden anyaghoz  
80kg teherbírás, 220mm nyitás

**Műszaki jellemzők:**



**Termékek**
**NEWTON zsinóros ablakmozgatók**


Cikk	Leírás	Db	Szín
F6	(szabadalmaztatott) Mozgató befelé bukó ablakra, acélból, műanyagból, poliészter zsinór (3m), csavarok horganyzott acélból. Teherbírás: 80 kg.	5	1013, 1015, 9005, 9010



Cikk	Leírás	Db	Szín
F7	(szabadalmaztatott) Mozgató befelé bukó ablakra, acélból, műanyagból, poliészter zsinór (3m), csavarok horganyzott acélból. Teherbírás: 80 kg.	5	1013, 1015, 9005, 9010

**Kiegészítők NEWTON zsinóros ablakmozgatóhoz**


Cikk	Leírás	Db	Szín
F6.R	Alumínium kábelfedő profil	10	1013, 1015, 9005, 9010

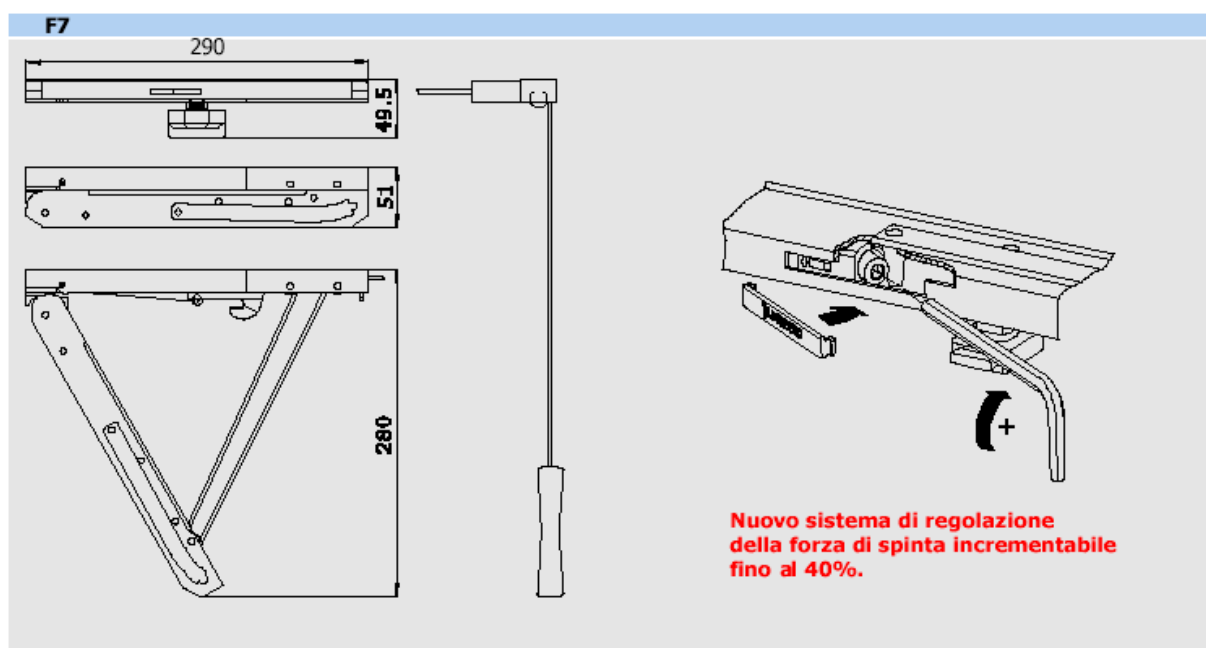
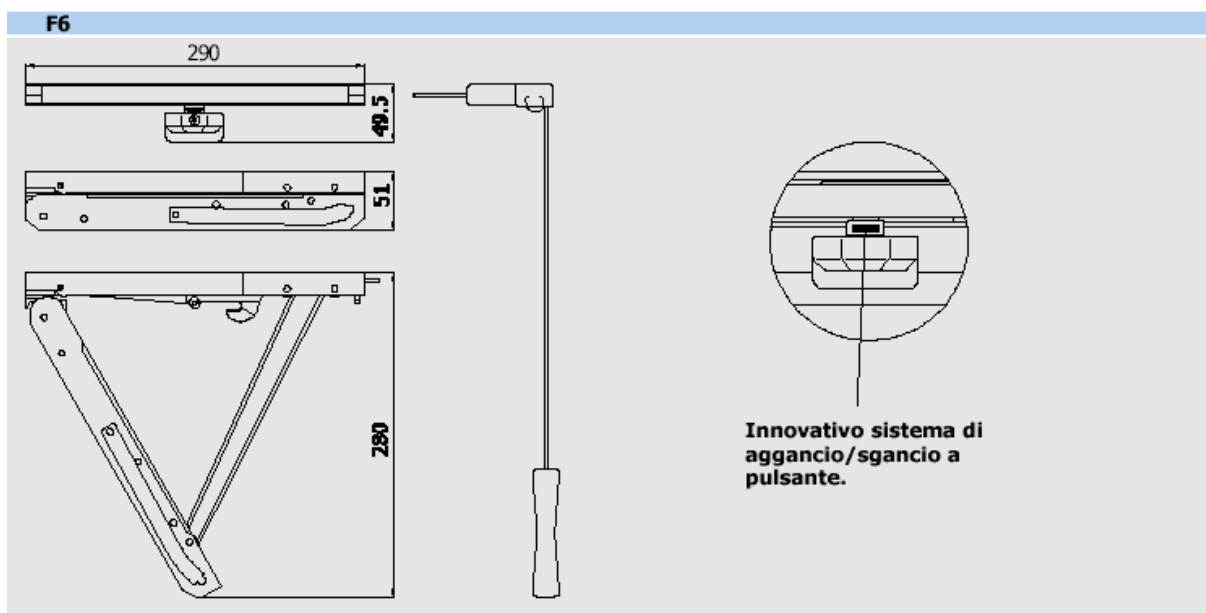


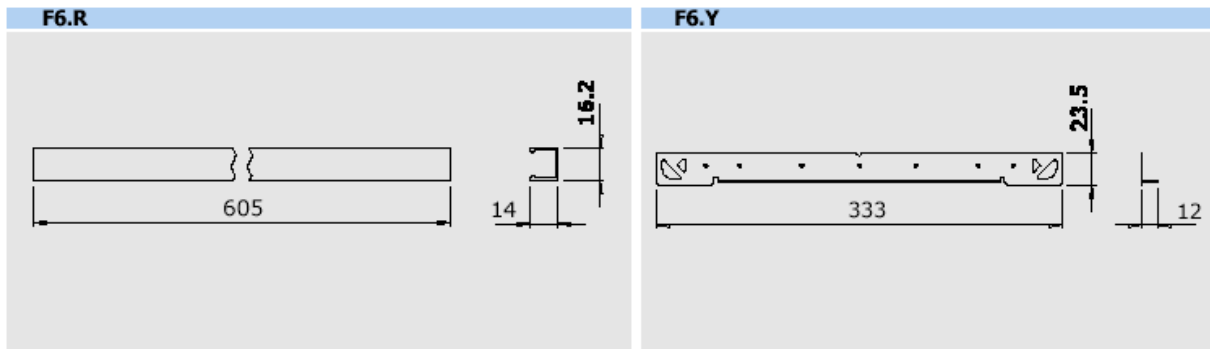
Cikk	Leírás	Db	Szín
F6.Y	Sablon horganyzott acélból	1	

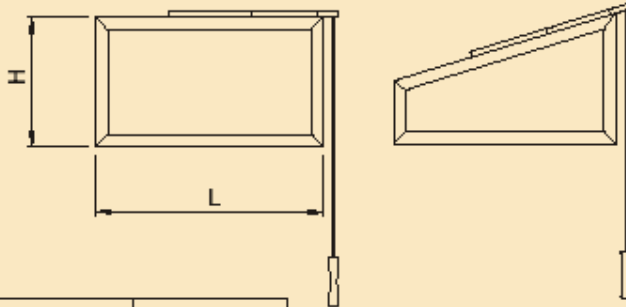


Cikk	Leírás	Db	Szín
F6.ZB	Fehér színű poliészter zsinór	2	
F6.ZN	Fekete színű poliészter zsinór	2	

## Műszaki rajzok





**Felszerelés**
**F6 - F7**


L		H	
min	max	min	max
400	1500	350	1600
<b>Max 80 Kg</b>			

Jegyzet: tanácsos nyitás csökkentő kar használata, pl. 1316-1344-616 típusok

L	400	500	600	700	800	900	1000	1100	1200	1300	1400	1500
S	41	41	38	32	27	23	20	18	16	14	13	12

A táblázatban látható üveg vastagság (S), és a szélesség (L) bármely magasságra (H) érvényes, beleértve a felszerelési területet (az üveg vastagsága alatt az anyag tényleges vastagságát értjük, a légtér nélkül)

Például:

L 1200mm, H 350mm, S 16mm

L 1200mm, H 1600mm, S 16mm

