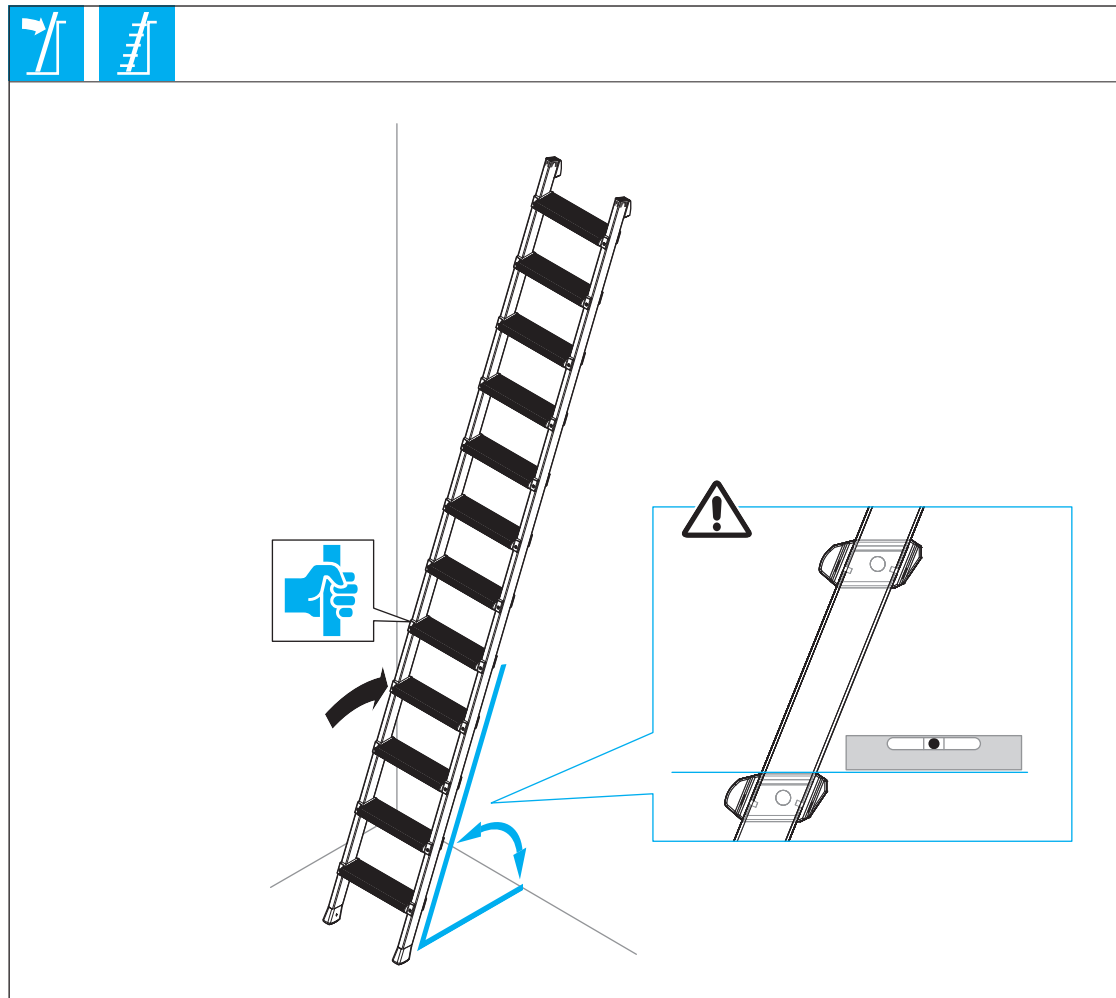
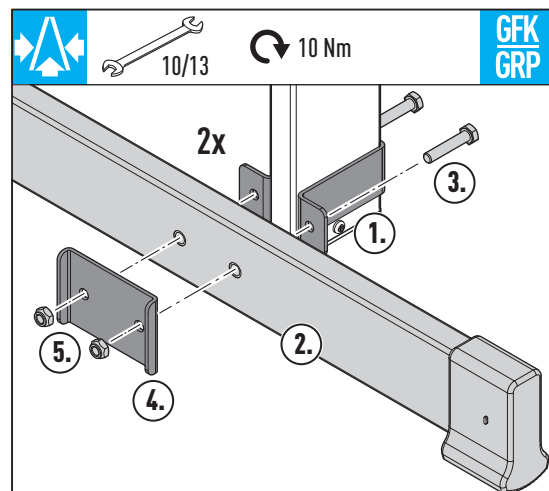
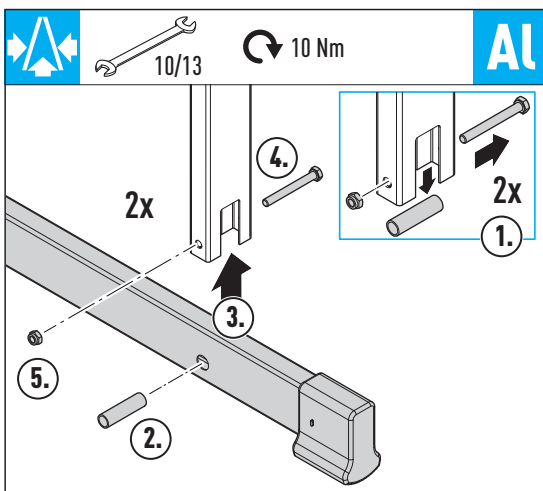
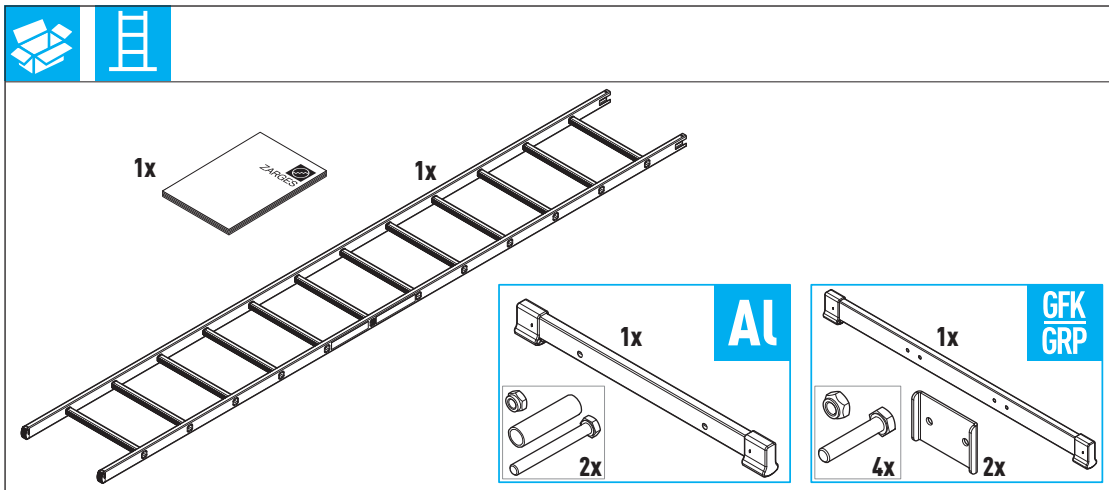
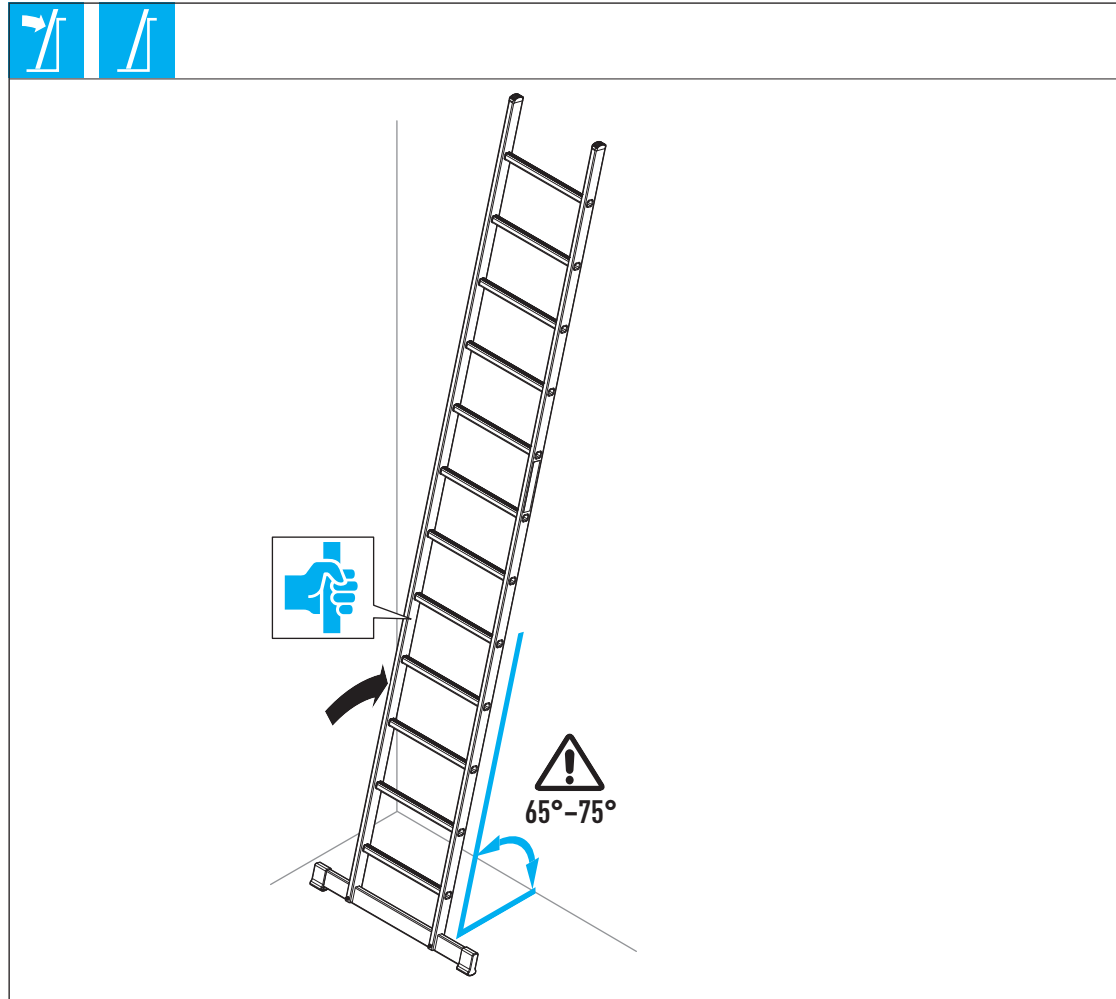
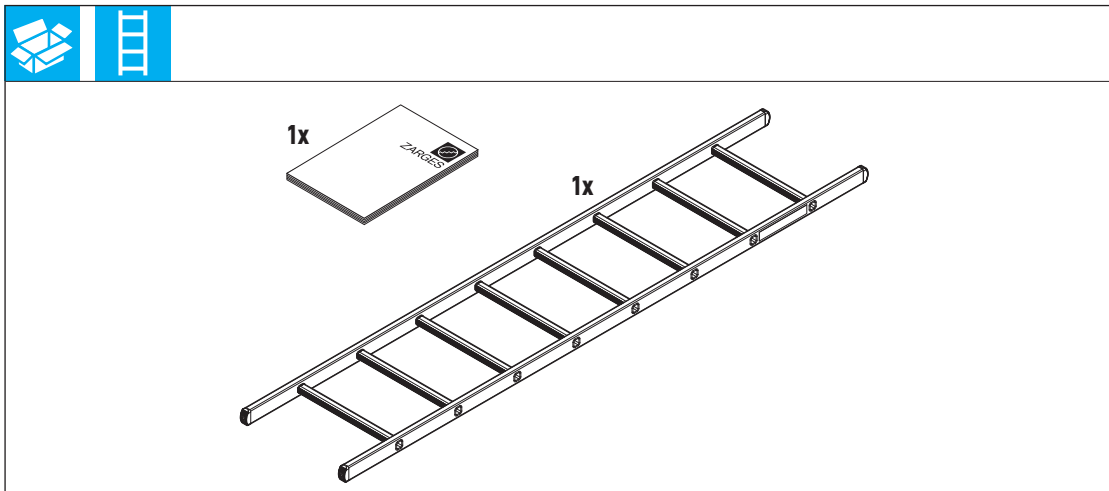
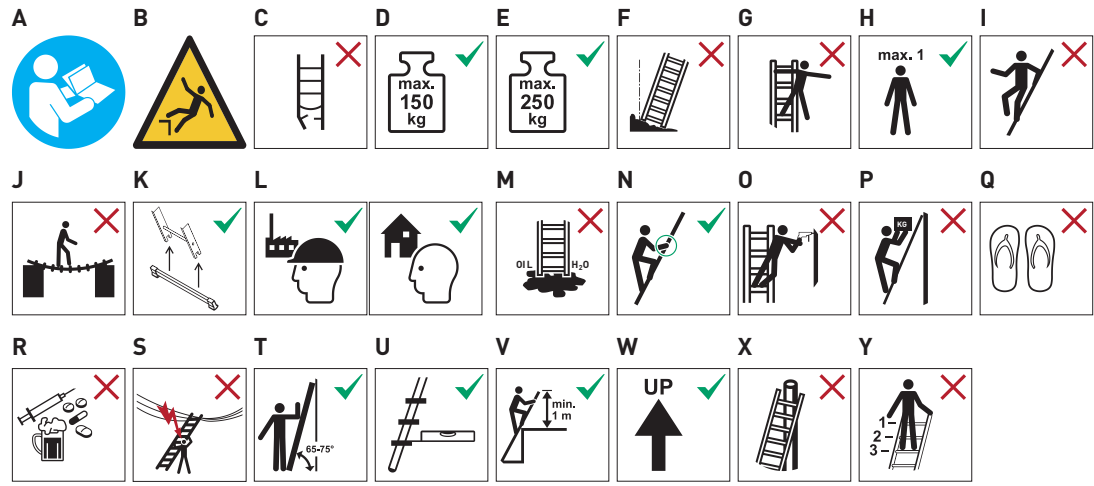


05/2019 Szám:
21000286



Tartalom

1	Az útmutatóval kapcsolatos tudnivalók	3
2	Rendeltetésszerű használat	3
3	Általános biztonsági utasítások	3
4	A terméken feltüntetett jelölések.....	4
5	Szállítási terjedelem és összeszerelés.....	4
6	Összeszerelés és használat	4
7	Karbantartás és fenntartás.....	5
	7.1 Ipari célú használat.....	5
	7.2 Rendszeres ellenőrzések	5
8	Szállítás és tárolás.....	6
9	Csomagolás és ártalmatlanítás.....	6

1 Az útmutatóval kapcsolatos tudnivalók

Az útmutató a támasztólétrák biztonságos használatát írja le.

- A létra használata előtt olvassa el az útmutatót és őrizze meg a későbbi tájékozódás céljából.

Ha továbbadja a létrát, mellékelnie kell a használati útmutatót is.

2 Rendeltetésszerű használat

A többcélú létra egy hordozható munkaeszköz, amelyet különböző helyeken lehet felállítani.

A létrával kisebb munkák végezhetők a magasban, amelyek esetében más munkaeszközök használata a biztonságosság szempontjából nem lenne arányos (lásd a munkaeszközök biztonsági követelményeire vonatkozó rendeletet).

A létra csak a jelen használati útmutatóban leírtaknak megfelelően használható. Minden más használat a rendeltetésszerű használattól eltérőnek minősül.

A nem rendeltetésszerű használatból származó károkért nem vállalunk felelősséget.

A létrán a gyártó hozzájárulása nélkül végzett bármilyen módosítás a jótállás és a szavatosság, valamint a felelősségvállalás megszűnéséhez vezet.

3 Általános biztonsági utasítások

hu

Az általános biztonsági utasításokon kívül vegye figyelembe a terméken feltüntetett általános jelöléseket is (lásd „Általános jelölések”, a(z) 4. oldalon).

1. A létrát csak olyan személyek szerelhetik össze és használhatják, akik elolvasták és megértették a jelen szerelési és használati útmutatót.
2. A létrát, ill. a létra alkatrészeit tilos átalakítani.
3. A létra használata előtt ellenőrizze az összes alkatrészt, hogy megfelelően lett-e összeszerelve, és hogy működőképes-e.
4. A létra használata közben fennáll a felborulás és a lezuhanás veszélye. Ilyenkor fennáll a személyek és a tárgyak sérülésének veszélye.
5. A létrának meg kell felelnie az adott alkalmazásnak, és csak az előírt felállítási helyzetben használható.
6. Csak egyenletes, vízszintes, nem mozgó és megfelelő teherbírással rendelkező talajon állítsa fel a létrát. Ha szükséges, használjon teherelosztó alátéteket.
7. Ne mozgassa a létrát, miközben rajta áll.
8. A létra elhelyezésekor vegye figyelembe az ütközésveszélyeket, pl. gyalogosokkal, járművekkel vagy ajtókkal. Ha szükséges, reteszelve be az ablakokat és az ajtókat (kivéve a vészkijáratokat).
9. A létrának mindig a lábaira kell támaszkodnia, soha a létrafokokra vagy a lépcsőfokokra.
10. Úgy végezze a munkát a létrával vagy a létrán, hogy minimálisra csökkentse a felborulás veszélyét és a zuhanásveszélyt.
11. Szabadban való használatkor tegyen óvintézkedéseket a szél hatásai ellen.
12. A létrát csak könnyebb, rövid ideig tartó munkákhoz használja.
13. A fáradtság hátrányosan befolyásolhatja a biztonságos munkavégzést a létrán. Ne tartózkodjon a létrán túl hosszú ideig, rendszeres szünetek nélkül.
14. Csak az erre a célra kialakított járőfelületekre lépjen.
15. Ne használja a létrát szennyezett talajon, pl. nedves festékes, szennyezett, olajos vagy hóval borított felületen.
16. Ne használja a létrát kedvezőtlen kültéri időjárási feltételek mellett, pl. erős szélben.
17. Soha ne mozgassa a létrát felülről.
18. Amennyiben elkerülhetetlen az elektromos feszültség alatt végzett munka, ne használjon olyan létrát, amely vezeti az áramot.

Ipari célú használat

19. A szakszerű használat keretében végezzen kockázatelemzést, figyelembe véve a használat szerinti ország törvényi előírásait.
20. Feltétlenül tartsa be az adott országban hatályos rendelkezéseket és előírásokat, különösen ipari célú használat esetén.

4 A terméken feltüntetett jelölések

Ne távolítsa el, ne ragassza le és ne fesse le a létrán található biztonsági jelöléseket.

A létra típusától függően előfordulhat, hogy a létrán nem alkalmazták az összes alább leírt biztonsági jelölést.

Általános jelölések

- A** Olvassa el az útmutatót teljes egészében. Bővebb információkat a létrával kapcsolatban az interneten talál.
- B** Ha a létrán álló személy lezuhan a létráról, súlyos sérüléseket szenvedhet.
- C** Ne használjon sérült létrát. A kiszállítás után és minden használat előtt ellenőrizze a létrát, hogy ne legyen sérült.
- D** Ne lépje túl a maximális terhelhetőséget.
- E** Ne lépje túl a maximális terhelhetőséget.
- F** Ne használja a létrát egyenetlen vagy instabil talajon.
- G** Ne hajoljon ki oldalra, ha a létrán áll.
- H** A létrán csak egy személy tartózkodhat.
- I** A létrára tilos elfordított arccal fel- vagy lemászni.
- J** Ne használja a létrát áthidalásként.
- K** Csak felszerelt keresztgerendával használja a létrát.
- L** A létra otthoni és ipari használatra egyaránt alkalmas.
- M** Ne állítsa fel a létrát szennyezett talajon.
- N** Kapaszkodjon biztonságosan a munka közben, illetve felmászáskor és leszálláskor.
- O** Kerülje az olyan munkákat, amelyek a létrát oldalirányban terhelik, pl. kemény anyagok oldalirányban történő fúrását.
- P** Ne viseljen nehéz vagy kényelmetlen felszerelést a létra használatakor.
- Q** A létrára csak megfelelő cipőben mászzon fel.
- R** A létrát ne használja testi akadályozottság esetén. Vegye figyelembe a fizikai és az egészségi állapotát. A gyógyszer-, alkohol- és kábítószer-fogyasztás veszélyes helyzeteket okozhat.
- S** A munkaterületen mérjen fel minden olyan veszélyforrást, amelyet elektromos berendezések (pl. nagyfeszültségű szabadvezetékek vagy más szabadon álló elektromos berendezések) okoznak. Ne használja a létrát, ha fennáll az áramütés veszélye.

Termékspecifikus jelölések

- T** A létrát a megfelelő pozícióban kell felállítani, pl. megfelelő szögben (65° és 75° közötti dőlésszög).
- U** A támasztólétra lépcsőinek vízszintes helyzetben kell állniuk.
- V** Amennyiben nagyobb magasságokhoz kell hozzáférni, a létra legalább 1 m-rel nyúljon a támasztópont fölé, szükség esetén pedig biztosítsa is ki.

- W** A létrát csak a megadott felállítási irányban szabad használni.
- X** Ne támassza a létrát arra nem megfelelő felületkehez.
- Y** Ne használja állófelületként a támasztólétra felső három fokát.

5 Szállítási terjedelem és összeszerelés



Szállítási terjedelem



Összeszerelés

Lásd Oldalon II

6 Összeszerelés és használat

Ipari célú használat esetén javasoljuk, hogy már az első használat előtt vesse alá a létrát a vizsgálatnak, és dokumentálja azt vizsgálati matricával (lásd „Rendszeres ellenőrzések”, a(z) 5. oldalon).



Érvényes a keresztgerenda nélküli támasztólétrákra



Érvényes a keresztgerendás támasztólétrákra



Érvényes a létrafokos támasztólétrákra



Érvényes a lépcsős támasztólétrákra



Érvényes az alumíniumlétrákra



Érvényes az üvegszál erősítésű műanyaglétrákra (GFK)



A támasztólétra elhelyezése

Lásd Oldalon II

7 Karbantartás és fenntartás

A létra biztonságos használata érdekében ajánljuk, hogy kizárólag eredeti pótalkatrészeket használjon. Más gyártóktól származó, az előírt követelményeknek nem megfelelő alkatrészek használata a garancia megszűnéséhez vezethet.

A létra gondozása és karbantartása biztosítja a megfelelő működőképességét. Rendszeresen ellenőrizze, hogy a létra sérült-e. Biztosítani kell a mozgó alkatrészek működőképességét.

A létra javítását szakember végezze el, a gyártó előírásainak megfelelően.

Tisztítás

Látható szennyeződés esetén a létrát, különösen a mozgó alkatrészeket, közvetlenül a használat után tisztítsa meg.

A tisztítást vízzel, kereskedelemben kapható tisztítószer hozzáadásával végezze.

A tisztítószerek nem juthatnak a talajba.

- A használt tisztítófolyadékokat a környezetvédelmi előírásoknak megfelelően kell ártalmatlanítani.

A mozgó alkatrészek kenése

- Kenje meg az összes mozgó alkatrészt kereskedelemben kapható olajjal. Téli használatkor híg olajat használjon.
- Az olajjal szennyezett tisztítórongyot a környezetvédelmi előírásoknak megfelelően kell ártalmatlanítani.

FIGYELMEZTETÉS

Csúszós járófelületek miatt fennálló zuhanásveszély!

Az olajos és nedves járófelületek miatt fennáll a zuhanásveszély és a személyi sérülés veszélye.

- Törölje le a fölösleges olajat.
- Távolítsa el a szennyeződések (pl. nedves festéket, hivat).

7.1 Ipari célú használat

Ipari célú használat esetén szakképzett személy rendszeresen ellenőrizze, hogy a létra megfelelő állapotban van-e (ellenőrzés szemrevételezéssel és működéspróba).

Meg kell határozni a szükséges ellenőrzések jellegét, mértékét és a határidőket. Az ellenőrzési időközöket a használati feltételeknek, különösen a használat gyakoriságának, a használat közbeni terhelésnek megfelelően és a megállapított hiányosságok mértéke és gyakorisága szerint kell meghatározni. Az üzemeltetőnek gondoskodnia kell arról, hogy a sérült létrákat kivonják a használatból, és hogy azokat olyan helyen tárolják, amely kizárja a létrák használatát a szakszerű javításukig vagy a hulladékkezelésükig.

A teljes vizsgálati jegyzőkönyv letölthető a gyártó internetes oldaláról.

7.2 Rendszeres ellenőrzések

A létra üzembiztonságát rendszeresen ellenőrizze egy szakértő. A szakértő engedélyt kap az üzemeltetőtől az ellenőrzésre és az adott országban érvényes jogszabályok által előírt tanfolyamokon való részvételre.

- Az ellenőrzési időközöket az adott használati feltételek szerint kell meghatározni.
- Az ellenőrzést legalább évente egyszer el kell végezni.
- Az ellenőrzés elvégzését dokumentálni kell. A létra ellenőrzésére használt ellenőrző lapok a ZARGES honlapján elérhetők.
- A sikeresen és pozitív eredménnyel végrehajtott ellenőrzés után a terméken elhelyezhető a ZARGES vizsgálati matrica (rendelési sz.: 828384, ill. 828385). A következő ellenőrzés hónapja és éve jól felismerhető kell hogy legyen.

A sérült vagy hiányos létrák és alkatrészek nem maradhatnak használatban.

Létraszárak/lábak

- Az alakváltozás, elhajlások, elcsavarodások és repedések ellenőrzése.
- A benyomódások, sérülések, éles szélek, korrózió, szilánkosodás és sorjásodás ellenőrzése.
- A más alkatrészekhez történő csatlakozópontok állapotának ellenőrzése.
- A teljesség és a stabilitás ellenőrzése.

Szétcsúszás elleni védelem

- Az alakváltozás, benyomódások, repedések és a zárószervek működésének ellenőrzése.
- A sérülések és a korrózió ellenőrzése.

Pántok, csuklók

- A sérülések, repedések, elhajlások és a korrózió ellenőrzése.
- A kopás és a működőképesség ellenőrzése.
- A teljesség és a stabilitás ellenőrzése.

Létrafokok, lépcsőfokok, vezetőkengyel, járólap, dobogó

- Az alakváltozás és a repedések ellenőrzése.
- A benyomódások, sérülések, éles szélek, szilánkosodás és sorjásodás ellenőrzése.
- A szárak biztonságos illeszkedésének ellenőrzése.
- A biztonsági elemek (pl. reteszcsappantyúk, szárhorgok) kopásának és működőképességének ellenőrzése.

Létralábak; görgők

- A sérülések és a korrózió ellenőrzése.
- A kopás és a működőképesség ellenőrzése.
- A teljesség és a stabilitás ellenőrzése.

Jelölés

- Az olvashatóság és a sérülések ellenőrzése.

Tartozékok

- A teljesség és a biztonságos rögzítés ellenőrzése.

Szennyeződések, piszok

- A festékek, piszok, kenőzsírok és olajok okozta szennyeződések ellenőrzése.

8 Szállítás és tárolás

- A létrát úgy kell tárolni, hogy kizárható legyen az esetleges sérülése (pl. elhajlás, elcsavarodás).
- A létrákat az időjárás viszontagságaitól és az illetéktelen használat ellen (pl. gyerekek által) védve kell tárolni.
- A tárolás helyére vagy a tárolás helyéről történő szállításkor biztosítsa a létrákat az elcsúszás, az ütközés és a leesés ellen.
- Rakodáskor ne dobálja a létrát.
- A tetőcsomagtartókon vagy a járműben történő szállításkor biztonságosan rögzítse a létrát.

9 Csomagolás és ártalmatlanítás

- Fulladásveszély a csomagolás miatt. Megfelelően ártalmatlanítsa a csomagolóanyagot.
- A helyi előírásoknak és jogszabályoknak megfelelően ártalmatlanítsa a létrákat és az alkatrészeket.

ZARGES GmbH

Tel.: +49 8 81 / 68 71 00

Fax: +49 8 81 / 68 72 95

PO Box 16 30

E-Mail: zarges@zarges.de

82360 Weilheim

Internet: <http://www.zarges.de>

